

# BP-MF691 (05) Datenblatt

VORDRUCKREGLER FÜR MITTLEREN DURCHFLUSS



● Gas ● Flüssig | ● Membran ● Kolben | Max Eingangsdruck: 690 bar | Regelbereich: 690 bar | Cv 0.5



## DER BP-MF691 (05) IM ÜBERBLICK...

Der BP-MF691 (05) ist ein kolbengesteuerter Vordruckregler für Flüssigkeitsanwendungen mit mittlerem Durchfluss. Er verfügt über Hastelloy®-Sitzringe, die einen hervorragenden Schutz vor Kavitation und ein sicheres Absperren bei Anwendungen mit mittlerem Durchfluss gewährleisten.

Der BP-MF691 (05) regelt den Eingangsdruck präzise bis zu 690 bar und leitet den Überdruck über den NPT-Gewindeanschluss oder den Mitteldruck-Ausgangsanschluss ab.

## SPEZIFIKATION

Max. Eingangsbereich	690 bar
Regelbereich	Bis zu 690 bar
Prüfdruck	150% des max. Arbeitsdrucks
Sitz Leckrate	Gemäß ANSI/FCI 70-3
Gewicht	5 kg

## STANDARDWERKSTOFFE

KOMPONENTE	MATERIALIEN
Gehäuse und Federhaube	ASTM A479 316/316L Edelstahl (UNS S31600/S31603) oder ASTM 17-4 PH Edelstahl (UNS S17400)
Ventilstift	Inconel® 718 (UNS N07718)
Sitz	Hastelloy® C276 (UNS N10276)
Ventilfeder	Elgiloy® (UNS R30003)
Kolben	ASTM A479 316/316L Edelstahl (UNS S31600/S31603)
Handrad	Nylon
O-Ringe	NBR N70 (Nitrile Buna N) oder FKM/FPM (Viton)
Stellfeder	Silizium-Chrom-Draht / Federlegierung

*Hinweis:* Die Nennleistung des Reglers kann durch Anschlussstyp, Cv-Wert und/oder Sitzmaterial begrenzt sein. Bei speziellen Anforderungen bezüglich Druck oder Temperatur wenden Sie sich bitte an unser Büro.

## MERKMALE UND VORTEILE

### 1 KOLBENSSENSOR

Ideal für anspruchsvolle Einsatzbedingungen.

### 2 MASCHINEN GERFERTIGTES SENSORELEMENT

Für präzise Druckkontrolle.

### 3 OPTIONAL PNEUMATISCHER ANTRIEB

Feine Feineinstellung.

### 4 OPTIONALER FLANSCHANSCHLUSS

Für die Kompatibilität mit Flanschsystemen.

Verfügbarkeit und technische Daten der Produkte können jederzeit ohne Vorankündigung geändert werden. Bitte wenden Sie sich für aktuelle Informationen oder Serviceanfragen an Ihren Händler vor Ort oder direkt an das Werk. Pressure Tech Ltd unterstützt Sie gerne bei Produktempfehlungen – die Verantwortung, das passende Produkt für Ihre individuellen Anforderungen auszuwählen, liegt jedoch beim Anwender.



#### PRESSURE TECH LTD

Units 1-2, Graphite Way, Hadfield, Glossop, Derbyshire, UK, SK13 1QH

+44 (0)1457 899 307 | [sales@pressure-tech.com](mailto:sales@pressure-tech.com) | [www.pressure-tech.com](http://www.pressure-tech.com)

DESIGNED, MANUFACTURED AND BUILT IN THE UK

© 2026 Pressure Tech Ltd. All Rights Reserved.

280426

SEITE:  
1 von 4

# BP-MF691 (05) Datenblatt

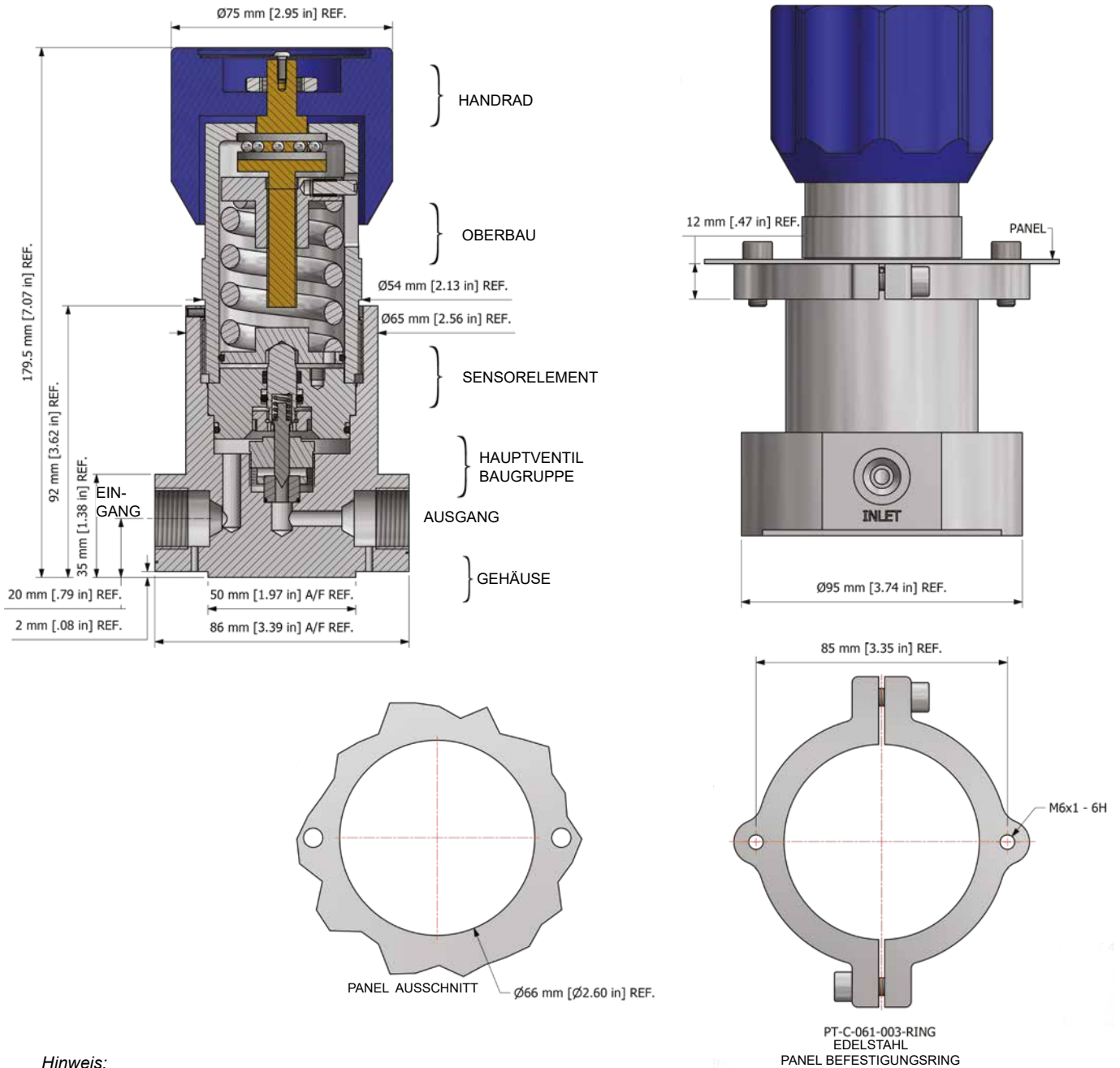
VORDRUCKREGLER FÜR MITTLEREN DURCHFLUSS



● Gas ● Flüssig | ● Membran ● Kolben | Max Eingangsdruck: 690 bar | Regelbereich: 690 bar | Cv 0.5

## DRAWINGS AND INSTALLATION DIMENSIONS

Die angegebenen Maße gelten nur für 1/2" Mittlerer Druck und Standardkonfigurationen - für weitere Optionen wenden Sie sich bitte an unser Büro.



### Hinweis:

Alle Manometeranschlüsse sind standardmäßig 1/4" NPT.

Verfügbarkeit und technische Daten der Produkte können jederzeit ohne Vorankündigung geändert werden. Bitte wenden Sie sich für aktuelle Informationen oder Serviceanfragen an Ihren Händler vor Ort oder direkt an das Werk. Pressure Tech Ltd unterstützt Sie gerne bei Produktempfehlungen – die Verantwortung, das passende Produkt für Ihre individuellen Anforderungen auszuwählen, liegt jedoch beim Anwender.



### PRESSURE TECH LTD

Units 1-2, Graphite Way, Hadfield, Glossop, Derbyshire, UK, SK13 1QH

+44 (0)1457 899 307 | [sales@pressure-tech.com](mailto:sales@pressure-tech.com) | [www.pressure-tech.com](http://www.pressure-tech.com)

DESIGNED, MANUFACTURED AND BUILT IN THE UK

© 2026 Pressure Tech Ltd. All Rights Reserved.

280426

SEITE:  
2 von 4

# BP-MF691 (05) Datenblatt

VORDRUCKREGLER FÜR MITTLEREN DURCHFLUSS

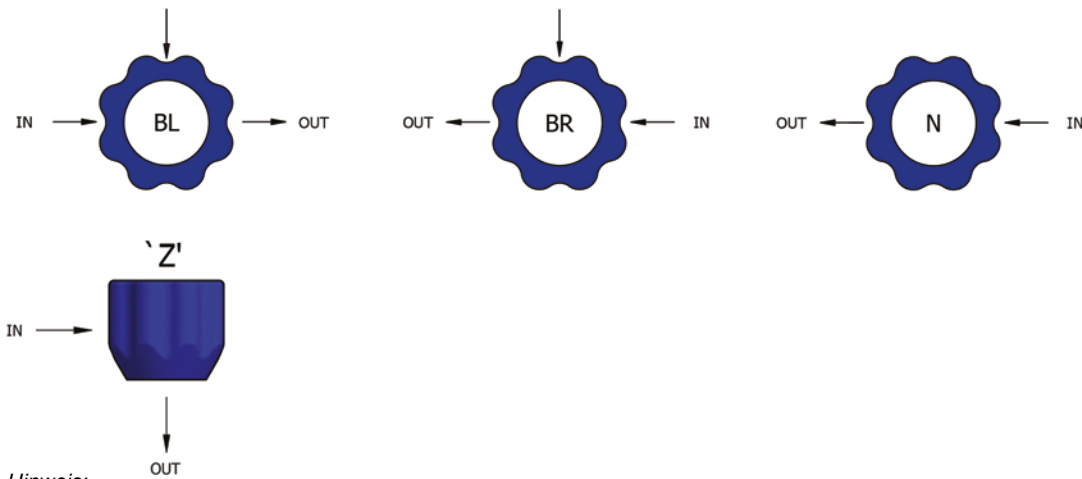


● Gas ● Flüssig | ● Membran ● Kolben | Max Eingangsdruck: 690 bar | Regelbereich: 690 bar | Cv 0.5

## DURCHFUSSKURVE

Kontaktieren sie unser Büro für weitere Informationen.

## ANSCHLUSSKONFIGURATIONEN



### Hinweis:

Weitere Anschlusskonfigurationen sind erhältlich - bitte wenden Sie sich für detaillierte Informationen an unser Büro.

Verfügbarkeit und technische Daten der Produkte können jederzeit ohne Vorankündigung geändert werden. Bitte wenden Sie sich für aktuelle Informationen oder Serviceanfragen an Ihren Händler vor Ort oder direkt an das Werk. Pressure Tech Ltd unterstützt Sie gerne bei Produktempfehlungen – die Verantwortung, das passende Produkt für Ihre individuellen Anforderungen auszuwählen, liegt jedoch beim Anwender.



### PRESSURE TECH LTD

Units 1-2, Graphite Way, Hadfield, Glossop, Derbyshire, UK, SK13 1QH  
+44 (0)1457 899 307 | [sales@pressure-tech.com](mailto:sales@pressure-tech.com) | [www.pressure-tech.com](http://www.pressure-tech.com)

DESIGNED, MANUFACTURED AND BUILT IN THE UK

© 2026 Pressure Tech Ltd. All Rights Reserved.

280426

SEITE:  
3 von 4

# BP-MF691 (05) Datenblatt

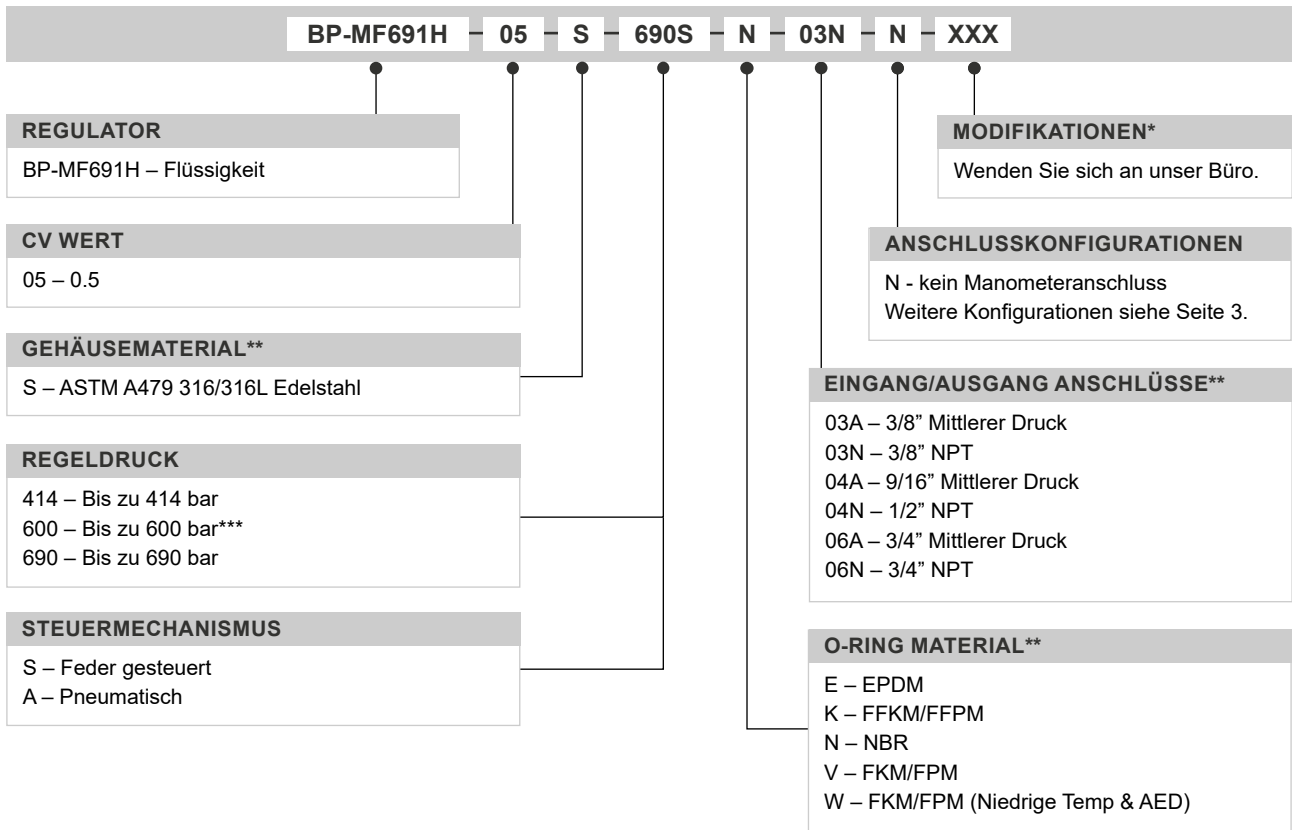
VORDRUCKREGLER FÜR MITTLEREN DURCHFLUSS



● Gas ● Flüssig | ● Membran ● Kolben | Max Eingangsdruck: 690 bar | Regelbereich: 690 bar | Cv 0.5

## BESTELLINFORMATIONEN

Um eine Pressure Tech Bestellnummer zu erstellen, fügen Sie die unten aufgeführten Zeichen in der angegebenen Reihenfolge zusammen:



OPTIONALE ZUBEHÖRTEILE		
	ARTIKELNUMMER	BESCHREIBUNG
Service Kit	SRK-BP-MF691-05...	Verschiedene Optionen verfügbar
Panel Befestigungsring	PT-C-061-003-RING	Panel Befestigungsring

*Hinweis:*  
Zusätzliches Zubehör ebenfalls erhältlich

**WARENZEICHEN:** Elgiloy® ist eine registrierte Marke von Elgiloy Specialty Metals  
Inconel® ist eine registrierte Marke von Inco Alloys International  
Hastelloy® ist eine registrierte Marke von Haynes International, Inc

\* Gegebenenfalls  
\*\* Andere Anschlüsse/Materialien sind möglicherweise erhältlich  
\*\*\* Nur pneumatisch

Verfügbarkeit und technische Daten der Produkte können jederzeit ohne Vorankündigung geändert werden. Bitte wenden Sie sich für aktuelle Informationen oder Serviceanfragen an Ihren Händler vor Ort oder direkt an das Werk.  
Pressure Tech Ltd unterstützt Sie gerne bei Produktempfehlungen – die Verantwortung, das passende Produkt für Ihre individuellen Anforderungen auszuwählen, liegt jedoch beim Anwender.



**PRESSURE TECH LTD**  
Units 1-2, Graphite Way, Hadfield, Glossop, Derbyshire, UK, SK13 1QH  
+44 (0)1457 899 307 | [sales@pressure-tech.com](mailto:sales@pressure-tech.com) | [www.pressure-tech.com](http://www.pressure-tech.com)  
**DESIGNED, MANUFACTURED AND BUILT IN THE UK**  
© 2026 Pressure Tech Ltd. All Rights Reserved.